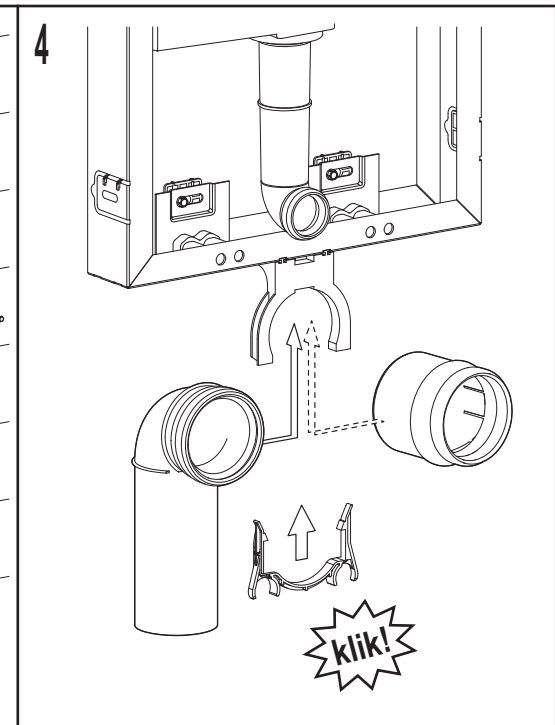
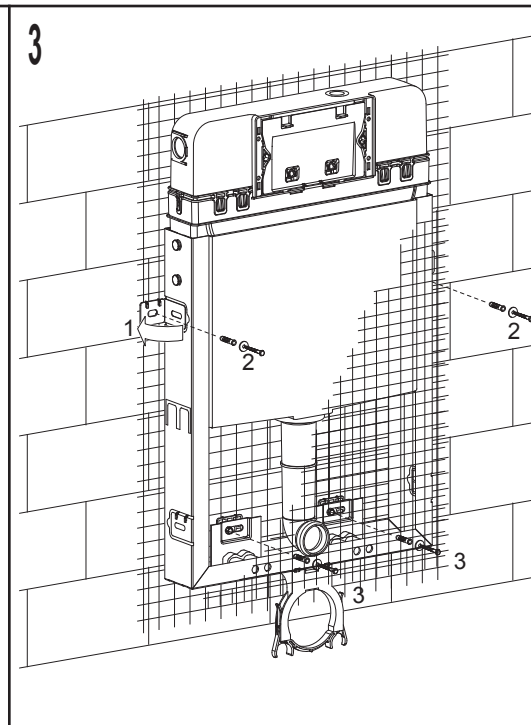
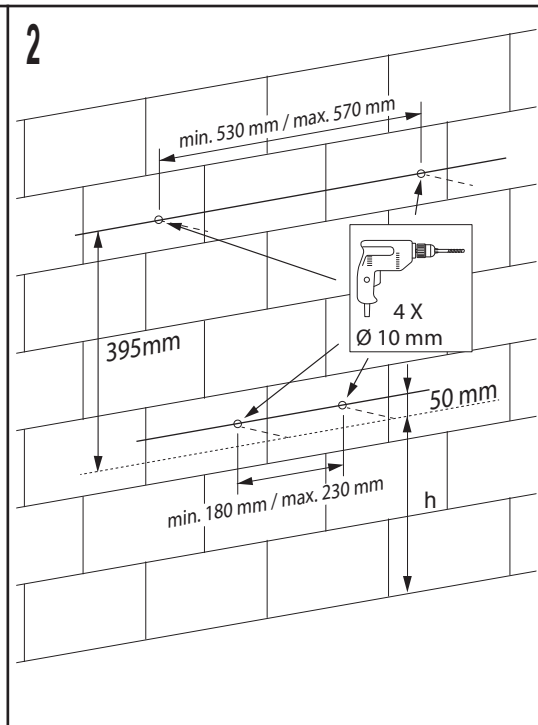
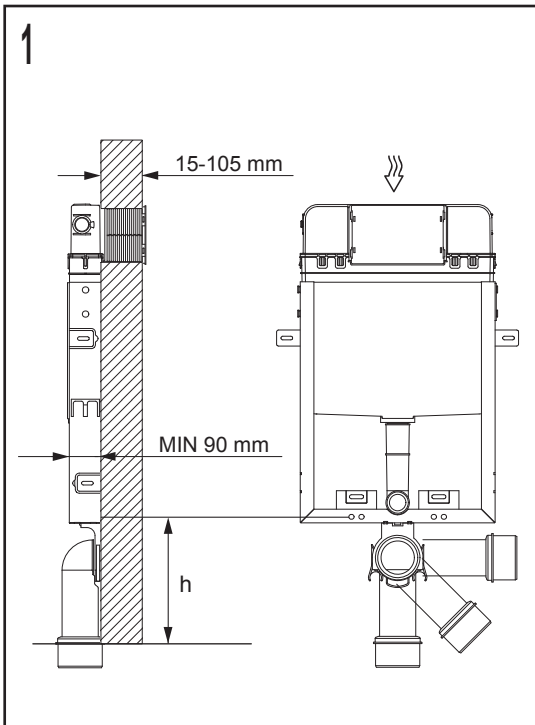
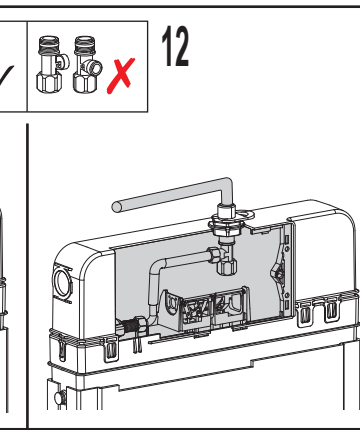
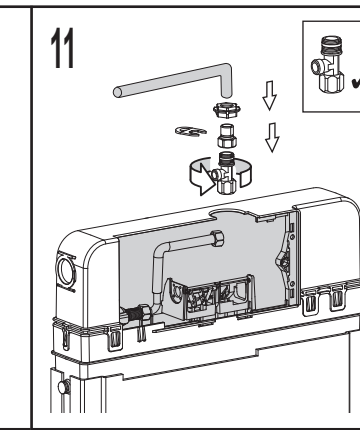
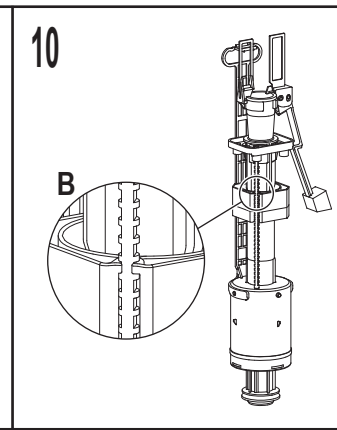
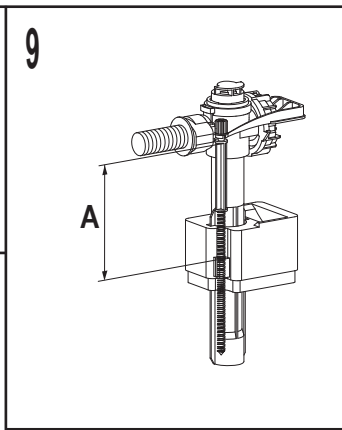
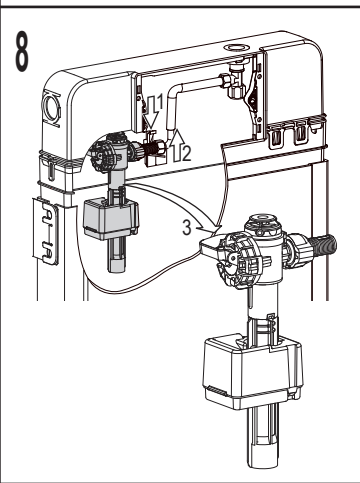
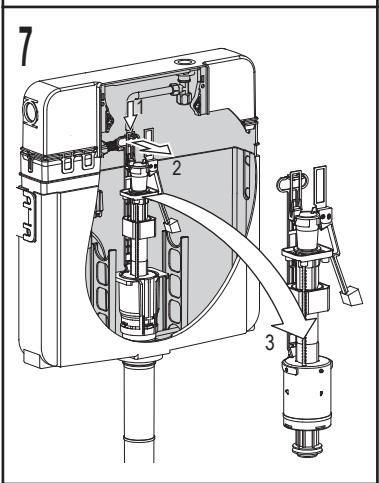
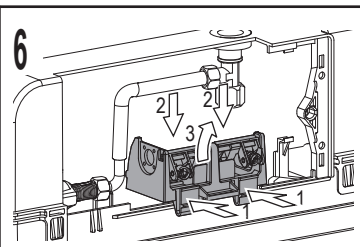
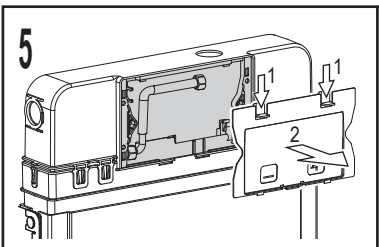




7 l Galvanized WC element





	A	B		
3 l ↔ 5 l	131	poz. J	3 l	5 l
3 l ↔ 6 l	96	poz. F	3 l	6 l
3 l ↔ 7 l	76	poz. A	3 l	7 l

